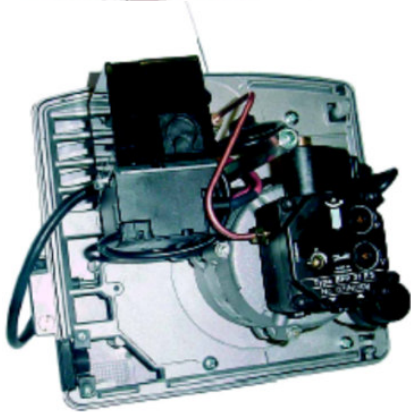


SUEMAX OLJEBRENNER LO35 og LO35V



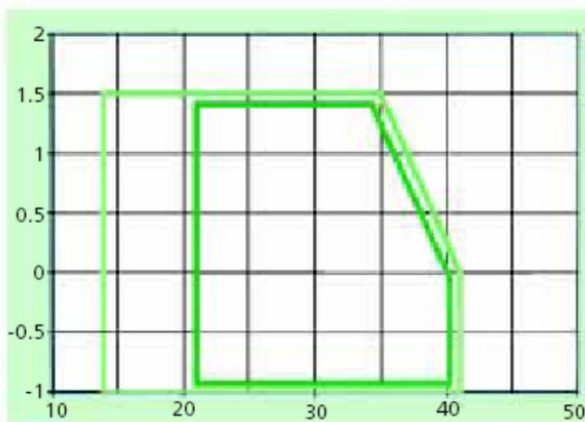
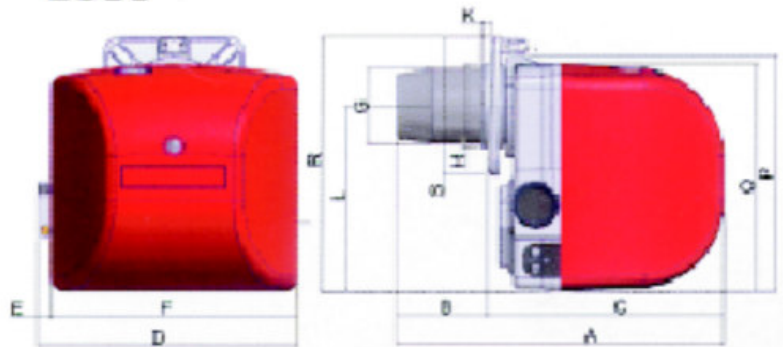
En ny moderne oljebrenner på det skandinaviske markedet. Begge modellene har Euro kontakt som standard samt utvendig luftjustering.

I leveransen inngår oljefilter og oljeslanger.

Brenneren er utrustet med AEG-motor, Danfoss-pumpe, Rele Landis & Gyr LOA 24 samt Danfoss forvarmer i LO 35V.

Som tilbehør finns en sats for å hente forbrenningsluft eksternt, der det kreves, for eksempel i varmluftsanlegg. Enkel installasjon og dessuten servicevennlig.

LO35



LO35V LO35

IMPORTTØR:

ARNE BERGLI AS

7882 NORDLI

Tlf: 74339541 Fax: 74339575

E-post: arnebergli@c2i.net

http://home.c2i.net/Arne-Bergli

TEKNISKEDATA

SERIE 35		LO35	LO35V	
Effekt	min. kW	21	14	
	max kW	41	41	
	min kcal/h	18.000	12.000	
	max kcal/h	35.000	35.000	
Kg/h min		1.8	1.2	
Kg/h max		3.5	3.5	
Brensel		E01	E01	
Strømforsyning		230V 50Hz	230V 50Hz	
Motor 2800 V/min	kW	0.075	0.075	
Strømforbruk		A	2	
Totalt strømforbruk		kW	0.375	0.475
Vekt		kg	9	9
Regulering		Et steg	Et steg	
Forvarmer		Nei	Ja	
Effekt forvarmer	W	-	90	

MÅL SKISSE LO35

BRENNER RØR	A	B		C		D	E	F	G	K	H	L	M	N	O	P	R	S
		min	max	min	max													
KORT	337	53	93	244	284	270	13	257	80	10	89	194	288	80	238	246	265	145
STANDARD	415	53	171	244	362	270	13	257	80	10	89	194	288	80	238	246	265	145