

Jäspi Pelletti XL (15-30 kW)

Takket være det brede effektivitets område (15-30 kW) så passer Pelletti XL til oppvarming av de fleste småhus, både nybygg og bygninger som skal saneres. Pelletti XL-kjelen leveres med en 6 kW el.kolbe som standard. Ved spesialbestilling fås også en el.kolbe på 13 kW.

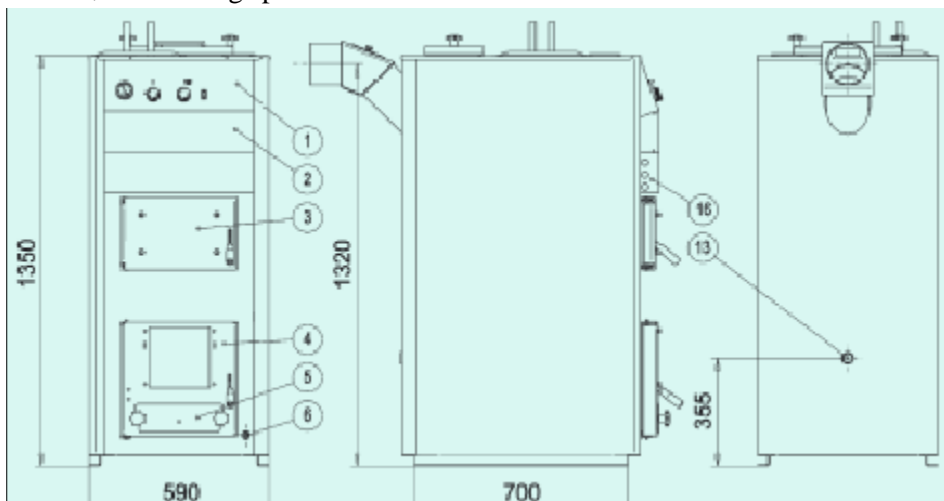
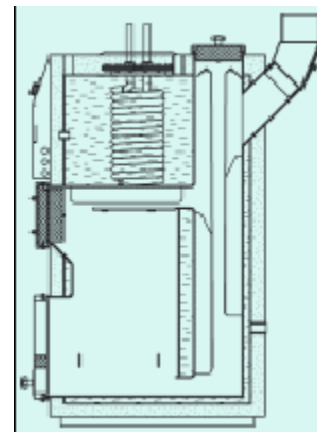
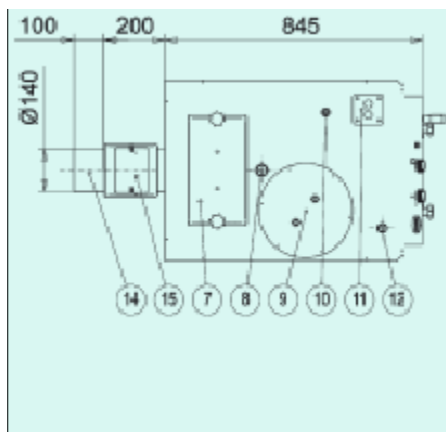
Jäspi Pelletti XL er en ny generasjons oppvarmingskjele som er konstruert spesielt for pellets. Jäspi Pelletti XL har vertikal konveksjonsoppbygning som sikrer en høy forbrenningsgrad under forbrenningen, samtidig som det effektivt hindrer dannelse av aske og sot på antenningsoverflater. I kjelen finnes også en stor askeskuff som igjen reduserer tømningfrekvensen. Kjelen kan lett sotes via luker på framsiden og fra toppen.

Kjelens store vannvolum og effektive kopperspiral (med riller) gir rikelig med varmt tappevann. Om forbruket av varmt vann er høyt anbefaler vi at det installeres en akkumulatortank sammen med kjelen (f.eks. 500-700 l). Med en akkumulatortank installert er det mulig å komplimentere med et solfangersystem ved siden av pelletsoppvarming. Uanhengige tester i Sverige (Sveriges Tekniska Forskningsinstitut) viste en virkningsgrad på 90 % av 25 kW under testkjøring.



Oversiktsbilde:

1. Kontrollpanel
2. Tilkoblingspunkter (el.kolben er bak panelet)
3. Serviceluke
4. Ildstedsluke
5. Askeluke
6. Tømnings tilkobling R1/2"
7. Sotluke
8. Retur tilkobling R1" inv.
9. Tilkobling tappevannsspiral (med flens) Ø22 mm Cu
10. Sensor tilkobling sensor R1/2" inv.
11. Shuntventil R3/4" inv.
12. Tilkobling trekkregulator R3/4" inv.
13. Ekspansjons tilkobling R1" inv.
14. Rørkrør-adapter (Kan roteres nedover og oppover)
15. Serviceluke (hvor det kan tilkobles trekkregulator)
16. Strømtilkoblings punkter



Type Jäspi	Effekt kW			Vann volum liter	Brennerkammermål mm Høyde x Bredde x Dybde	Vekt kg	Maks driftstrykk, bar	Maks Drifttemperatur C
	Pellets	Strøm	Olje					
Jäspi Pelletti XL	15-30	6 (13)	25	220	750 x 290 x 480	360	1,5	110

IMPORTØR:

ARNE BERGLI AS, 7882 NORDLI

Tlf: 74339541 Fax: 74339575 Mob: 95039501

E-post: arnebergli@c2i.net Hjemmeside: www.arnebergli.no