

# FERROLI "Slim-line"

## VIFTERADIATOR



Kun 13 cm dybde

### Generell beskrivelse

Ferrol er en viftekonvektor som er egnet for innendørs installasjon i boliger, hytter og kontorlokaler o.l. Ferrol er en slank konvektor med et pen design og utseende.

Installasjonsprosedyren er enkel med tilkobling av tur og retur rør på venstre side, samt elektrisk tilkobling ( 230 volt ) på høyre side.

### Kondens oppsamler:

Ferrol har en egen kondens oppsamler, laget av termoplast materiale for å forhindre rust. VN-serien kan installeres både vertikalt eller horisontalt. VM-F serien installeres vertikalt som standard, men også horisontal ved å kjøpe en ekstra kondens oppsalmer.

### Elektrisk motor:

1- fase motor med resin-belagt spole montert på antivibrasjon støtter i EPDM. Motor styres av termostat panel med temperaturføler som standard med 3 hastigheter.

VM-F-serien har innovativ luftsuge system med automatisk spjeldet aktivert når viften er i drift.

Ferrol er en vifteradiator/konvektor med kun 13 cm dybde og er en stillegående vifteradiator.

Feroli viftekonvektorer er utstyrt med modulerende vifte som gir lav viftestøy og "riktig" varmeuttak. Dette er en stor fordel i rom der eliminering av støy er viktig.

Kan brukes til både varme og kjøling

- Pen møbel
- Lett å betjene
- Meget stillegående

To rørs-system

To ulike varianter.

- Konvektor med vifte og kabinett (Lagervare)
- Konvektor med vifte for innbygging

Finnes i 4 ulike størrelser:

Varme: 1000 W til 4100 W ved 50° tur temperatur  
Kjøling : 830 W til 3340 W ved 7° tur temperatur

Styring:

Integrert elektronisk termostat 3-trinns (TC) eller fjernstyring med termostat for veggmontering (CC-R)

Modulerende vifte:

Viftekonvektorer består av en modulerende vifte med blader i syntetisk materiale (ekstremt stillegående) montert på antivibrasjon støtter i EPDM, balansert statisk og dynamisk, og rifflede direkte på motorakselen.

Luft filter:

Kan enkelt fjernes og rengjøres ved spyling i vann.

Kabinett (VM-F):

Laget av stålplater belagt med epoxy pulver maling for å unngå rust. Med hjelp av et gitter distribueres luften i den øvre delen. Side og topp platene er lett å fjerne for å forenkle installeringen og få tilgang til alle innvendige komponenter. Leveres kun i hvit farge.



Arne Bergli AS

- \* Biovarme
- \* Solvarme
- \* Tappevannsystem
- \* Vannbåren varme

Telefon: +47 407 25 420 Hjemmeside: [www.arnebergli.no](http://www.arnebergli.no)



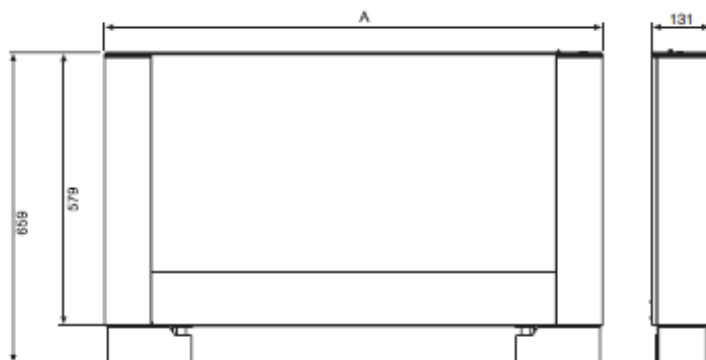
**TC**  
applicable to VM-F



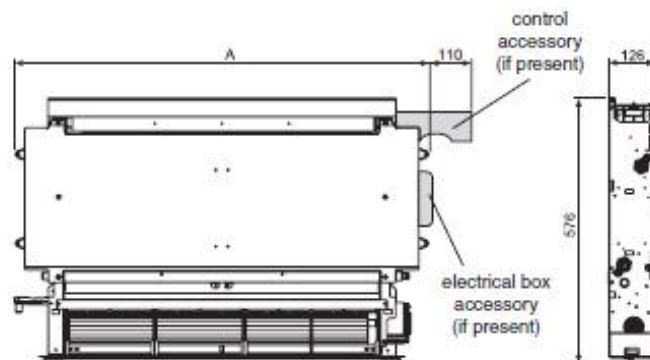
**CC-R**  
applicable to VM-F e VN



**TC-R**



VM- F ( Montering på vegg )



VN ( For innbygging )

Modell		Ferroli 20	Ferroli 40	Ferroli 60	Ferroli 80
Bredde	(VM-F) mm	735	935	1135	1135
Høyde <u>uten</u> fotsokkel (VM-F)	mm	579	579	579	579
Høyde <u>med</u> fotsokkel (VM-F)	mm	659	659	659	659
Dybde (VM-F)	mm	131	131	131	131
Kjøle effekt	watt	830	1760	2650	3340
Varmeeffekt ved 40 C	watt				
Varmeeffekt ved 50 C	watt	1090	2350	3190	4100
Varmeeffekt ved 70 C	watt	1890	3990	5470	6980
Lydnivå ved maks hastighet	dB	39,4	40,2	42,2	42,5
Lydnivå ved min, hastighet	dB	24,2	25,3	25,6	26,3
Vekt	kg	17	20	23	26
Gjennomstrømming kjøle	l/h	143	303	456	574
Gjennomstrømming varme (50 C)	l/h	142	302	453	573
Gjennomstrømming varme (70 C)	l/h	162	343	471	600
Maks gjennomstrømming	m <sup>3</sup> /h	162	320	461	576
Spenning ( Volt )	V / Hz	230 / 50	230 / 50	230 / 50	230 / 50
Maks effekt vifte	W	17	38	41	42